



RoHS
compliant

REACH
COMPLIANCE

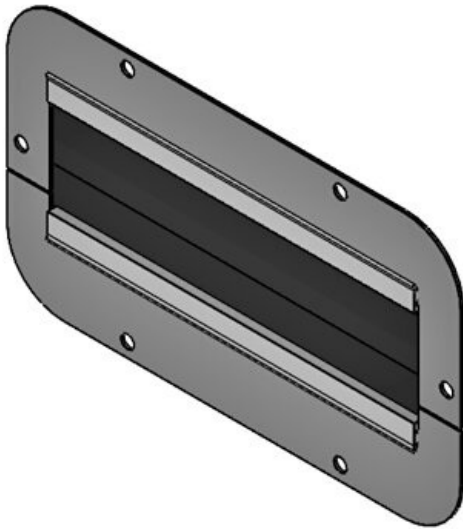
Made in
Germany

Tekniset tiedot

| | |
|---------------------|--|
| Materiaali | Teräslevy, pulverimaalattu Harjakset: Polyamidi |
| Lämpötila | -20 C° ... 90 C° |
| Ominaisuudet | halogeeniton, silikoniton |

Edut ja hyödyt

Tuotetyypit ja koot



| | | |
|------------------|--------------------------|---------------------------------|
| Osa nro. | 44100 | Sopii koteloon Rittal AX |
| EAN | 4251269324 | |
| | 918 | |
| Pakkausyksikkö | 1 | |
| Väri | Harmaa (RAL 7035) | |
| Pituus | 256 mm | |
| Leveys | 149 mm | |
| Laippalevyn koko | 1 | |

Osa nro. **44101** Sopii koteloon **Rittal AX**
EAN **4251269324**
925

Pakkausyksikkö **1**

Väri **Harmaa (RAL 7035)**

Pituus **339 mm**

Leveys **149 mm**

Laippalevyn **2**

koko



Osa nro. **44102** Sopii koteloon **Rittal AX**
EAN **4251269324**
932

Pakkausyksikkö **1**

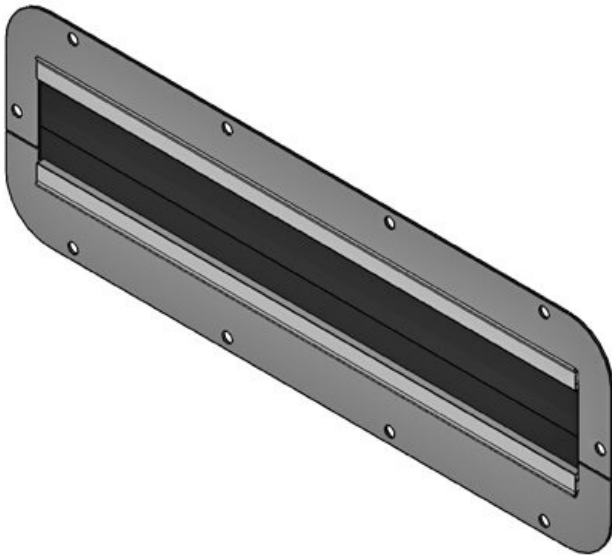
Väri **Harmaa (RAL 7035)**

Pituus **447 mm**

Leveys **149 mm**

Laippalevyn **3**

koko



Osa nro. **44103** Sopii koteloon **Rittal AX**
EAN **4251269324**
949

Pakkausyksikkö **1**

Väri **Harmaa (RAL 7035)**

Pituus **534 mm**

Leveys **149 mm**

Laippalevyn koko **4**



Osa nro. **44104** Sopii koteloon **Rittal AX**
EAN **4251269324**
956

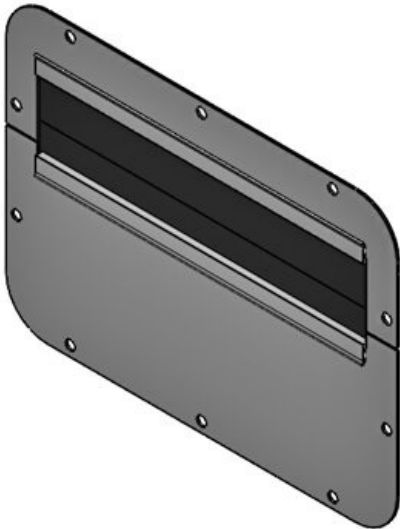
Pakkausyksikkö **1**

Väri **Harmaa (RAL 7035)**

Pituus **301 mm**

Leveys **221 mm**

Laippalevyn koko **5**



Osa nro. **44105** Sopii koteloon **Rittal AX**
EAN **4251269324**
963

Pakkausyksikkö **1**

Väri **Harmaa (RAL 7035)**

Pituus **401 mm**

Leveys **221 mm**

Laippalevyn koko **6**



Osa nro. **44106** Sopii koteloon **Rittal AX**
EAN **4251269324**
970

Pakkausyksikkö **1**

Väri **Harmaa (RAL 7035)**

Pituus **436 mm**

Leveys **221 mm**

Laippalevyn koko **7**

